

M5S-BOT2415E1 (光隔场效应管开关量漏型输出)

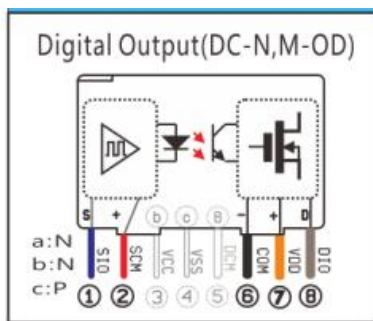
(输入:1-2 脚 N 信号, 输出: MOS 场效应管-OD-N 输出, 6-7-8 脚)

一般的技术参数

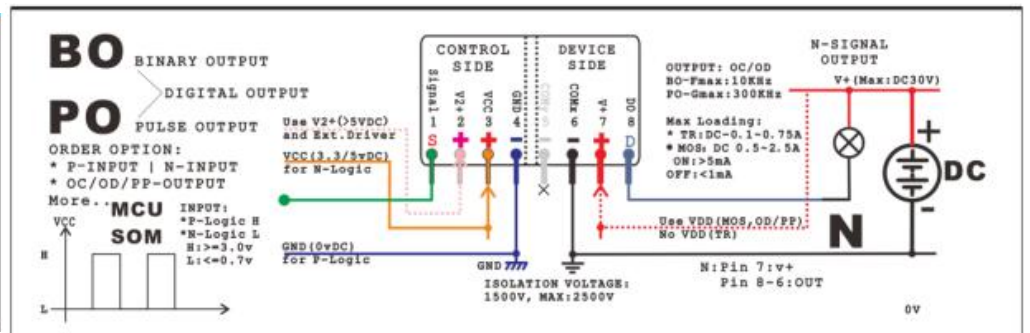
控制侧电压	3V/5V~12V/24V(DC)
控制侧电压范围	额定值的±20%
控制侧电流极限	额定值的±15%
确保接通电压	额定值的±80%
确保断开电压	额定值的±20%
介质耐压(隔离)	1500Vrms, 50/60Hz, 1min
贮存温度	-20~65°C
设备侧电压范围	额定值的 120%@5min 内
最大接通时间	R:10ms, S:25ms, T:0.2ms
最大关断时间	R:10ms, S:25ms, T:0.2ms
绝缘电阻(非隔离)	≥1000MΩ(500VDC)
工作温度	-20~60°C

应用指南

- 输出电路以开关内部导通阻抗来确定输出信号的逻辑状态, 以其负载电流的能力来做选型参数。
- 控制侧(输入端)的信号电压值作为选型参数。
固态继电器类(T/M/S 型):
c. 驱动电流对应为(5~10mADC)@(3.3~24VDC)。
d. 5.0V 以下可由 MCU 芯片直接驱动, 也可才用和 R 型相同的外置电路驱动 (5V 以上必须要)。
- 设备侧(输出端)信号为开关输出, 有如下类型:
T 型为晶体管输出(TR)
低电压小电流 (0.1A~2.5A) @30VDC。
- 可选: P 型正输出 (OC/OD) 或
N 型负输出 (OC/OD) 或
- 接线时必须保证接线正确, 并不能超出参数极限。
多个输出模块并用时, 要注意电源电流不要过载。



PIN 1,2,6,7,8



Note:

Logic Table

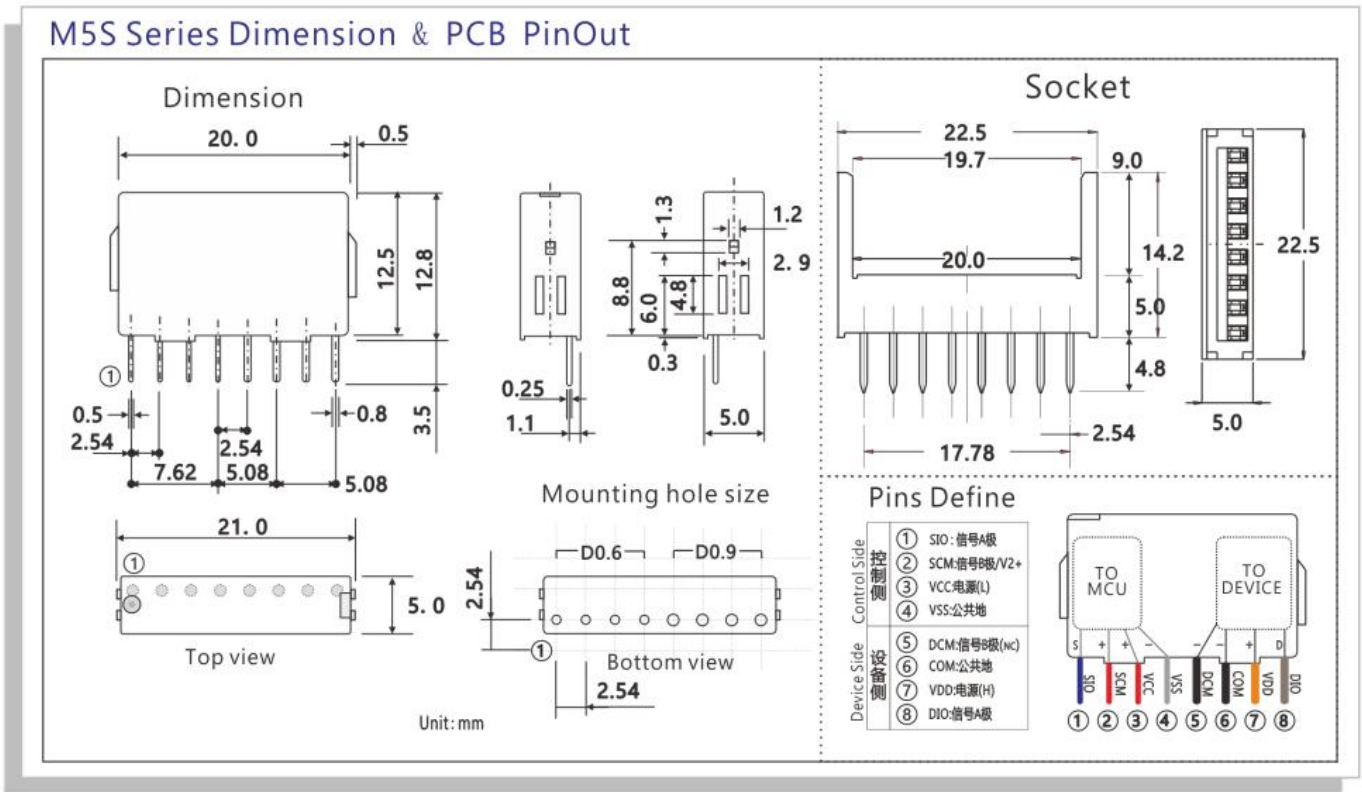
BO..[] Pin	1	2	3	4	Dir	5	6	7	8
C1/C2	L	V2+			→		COM	X VDD	ON
C5/E1/E2 (a)	H	V2+			→		COM	X VDD	OFF

1.

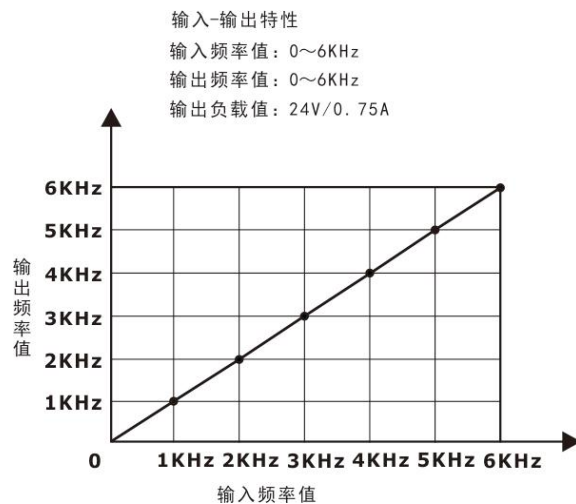
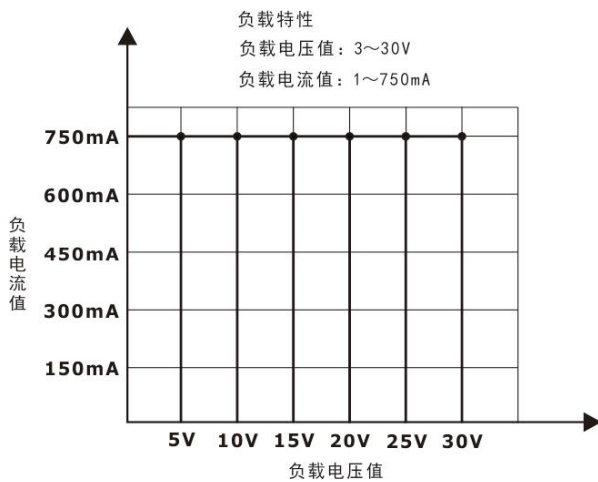
模块参数表:

序号	型号	Control Side (控制侧, 输入)				频率	隔	Device Side (设备侧, 输出)				电路索引
		电压(1)	电流(1)	电源	极性			电压(8)	电流(8)	电源	极性	
9	M5S-BOT2415E1	ON:0V OFF:24V	Max 5mA	(Pin2) 24V	N	0~10KHz	•	DC 24V	Max 1500mA	Max 30V	N MOD	E1

封装尺寸:



T型的电气特性曲线



技术参数:

[BOX-xx.yyy.Zz]						
技术参数		X	T 型			
参数		符号	Min.	Typ.	Max.	单位
控制侧 输入 IN	输入信号极性	Zz	Source/Sink/Push Pull			-
	额定输入电压	V _{xx}	3/5/12/24			VDC
	额定导通电流	I _F		5		mA
	确保关断电流	I _{DL}		<1.2		mA
	确保接通电流	I _{DH}		>2.5		mA
	输入电压范围	V _{IRNG}		V _{in} ±20%		V
	输入阻抗	R _X		330/470/1K/2K		Ω
	最大导通时间	T _{SU}		AC:25/DC:0.2		ms
	最大关断时间	T _{SD}		AC:25/DC:0.2		ms
	最大工作频率	F _{Smax}		20K		Hz
	电源功耗	P _C		15/25/65/120		mW
设备侧 输出 OUT	输出信号极性	Zz	Source/Sink/Push-Pull			-
	最大负载电流	I _{yyy}		100/350/750/1500		mA
	额定电压	V _d		DC 24		V
	最高电压	V _{max}		DC 30		V
	最低电压	V _{min}		1		V
	额定最大电流	I _{max}		I _{yyy} + 20%,60s		mA
	额定最小电流	I _{min}		0.1		mA
	开关内阻	R _y		1		Ω
	动作寿命	T _{lim}		无限		次
	电源功耗	P _D		35		mW
电气隔离	隔离方式	IsoMode		光耦		
	介质耐压	V _{ISO}		2500VAC,50/60Hz, 1min		V _{RMS}
	绝缘电阻	R _{ISO}				MΩ
其它	工作温度	T _{OPR}		-20~60		°C
	储存温度	T _{STG}		-20~65		°C
	焊接温度: <10 秒	T _{SOL}		260		°C
	外壳颜色	Color		黑色		
	重量	g		2.5		g

